

MERCURY 水星安防

快速安装指南

全彩无线室外云台球机

声明：Copyright © 2023 深圳市美科星通信技术有限公司版权所有。

❖ MERCURY产品售后服务承诺：一年保修。

❖ 详细售后条款可扫描二维码了解。



产品合格证

已检验

物品清单：

- 一台无线云台球机 · 一张螺钉孔定位标贴 · 四个塑胶胀管 · 四个自攻螺钉
- 一组防水套件 · 一本快速安装指南

部件名称	有毒有害物质或元素					
	铅(Pb)	汞(Hg)	镉(Cd)	六价铬(Cr(VI))	多溴联苯(PBB)	多溴二苯醚(PBDE)
主机	×	○	○	○	○	○
附件	○	○	○	○	○	○

本表格依据SJ/T 11364的规定编制。

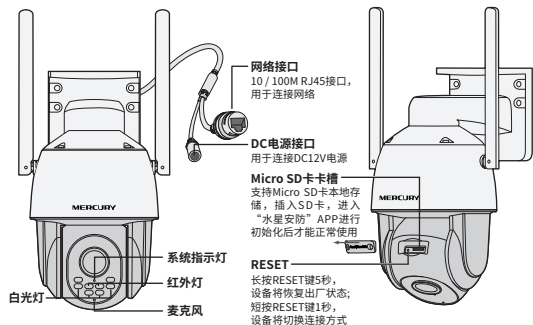
○：表示该有害物质在该部件所有均质材料中的含量均在GB/T 26572规定的限量要求以下。
 ×：表示该有害物质至少在该部件的某一均质材料中的含量超出GB/T 26572规定的限量要求。（但该项目仅在库存或已加工产品中少量应用，且按照计划在正在进行环保切换，切换后将符合上述规定。）

10

此环保使用期限只适用于产品在用户手册所规定的条件下工作。

7108502745 REV1.0.1

产品外观

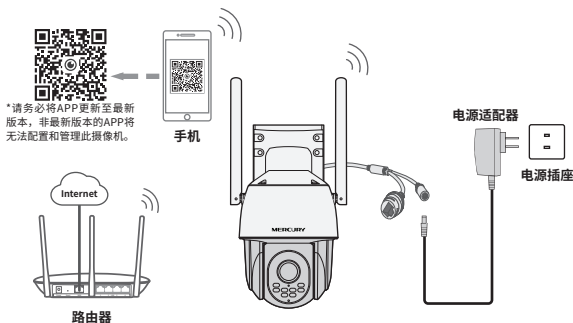


指示灯闪烁规则

红灯常亮	设备正在启动	红绿灯交替闪烁	设备启动完成，等待配置Wi-Fi
绿灯慢闪，亮灭各1秒	设备正在连接Wi-Fi	绿灯常亮	设备已连接Wi-Fi
红灯快闪	设备正在恢复出厂设置	绿灯快速闪烁5秒	设备正在开启Wi-Fi热点
绿灯每隔2秒快速闪烁2次	设备已开启Wi-Fi热点		

连接设备

用手机扫描二维码下载并安装“水星安防”APP，根据APP提示，完成用户注册。如果家中有Wi-Fi，请将摄像机尽量靠近家中路由器并连接电源，再按照配置设备设置摄像机；如果家中没有Wi-Fi，则只需将摄像机连接电源，再按照设置Wi-Fi热点设置摄像机。



设备上电说明

将设备接通电源，指示灯亮起红灯时表示设备正在启动，持续时间约45秒。
 当指示灯不停地红绿交替闪烁时，表示设备启动完成，等待配置Wi-Fi。

配置设备

当家中已有Wi-Fi时，可通过APP为室外无线云台球机连接家中的Wi-Fi，实现实时预览和录像回放。

- 1 登录“水星安防”APP（也可以选择“暂不登录”以进入本地模式，但本地模式不支持远程预览、回放功能）。
- 2 根据APP的页面提示，扫描二维码添加设备。
第一步：点击“+”，开始添加设备。
第二步：扫描机身上的二维码。
第三步：根据APP的提示，完成余下添加步骤。
- 3 摄像机添加完成后，即可在“预览”界面看到监控画面。



说明：如果需要更改设备连接的Wi-Fi网络，请长按设备RESET按键5秒，恢复出厂后重新配置；摄像机连接了家中的Wi-Fi后，若需改为APP直连摄像机的Wi-Fi热点，只需短按RESET键1秒，再按照设置Wi-Fi热点配置。

设置Wi-Fi热点

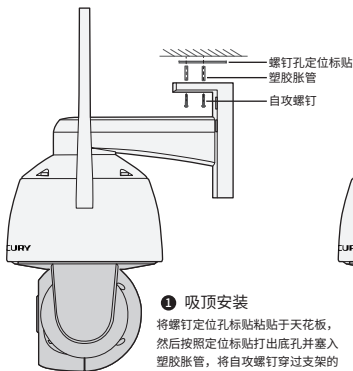
当家中没有Wi-Fi时，可利用室外无线云台球机内置的Wi-Fi热点功能，通过APP直连摄像机，实现实时预览和录像回放。

在“我的”中点击“Wi-Fi热点”，进入设备连接。根据APP的页面提示，按照步骤添加设备即可。



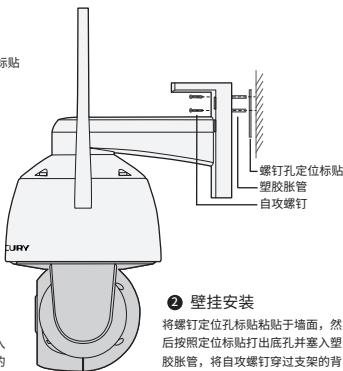
设备安装

本产品支持吸顶、壁挂和抱杆三种安装方式。



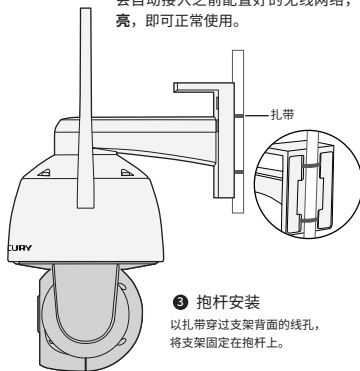
1 吸顶安装

将螺钉定位孔标贴贴于天花板，然后按照定位标贴打出底孔并塞入塑胶胀管，将自攻螺钉穿过支架的顶面，将设备固定在天花板上。



2 壁挂安装

将螺钉定位孔标贴贴于墙面，然后按照定位标贴打出底孔并塞入塑胶胀管，将自攻螺钉穿过支架的背面，将设备固定在墙面上。



3 抱杆安装

以扎带穿过支架背面的线孔，将支架固定在抱杆上。



注意：

· 安装摄像机的墙面需要至少能承受3倍于摄像机的总重。